



R

O

Y

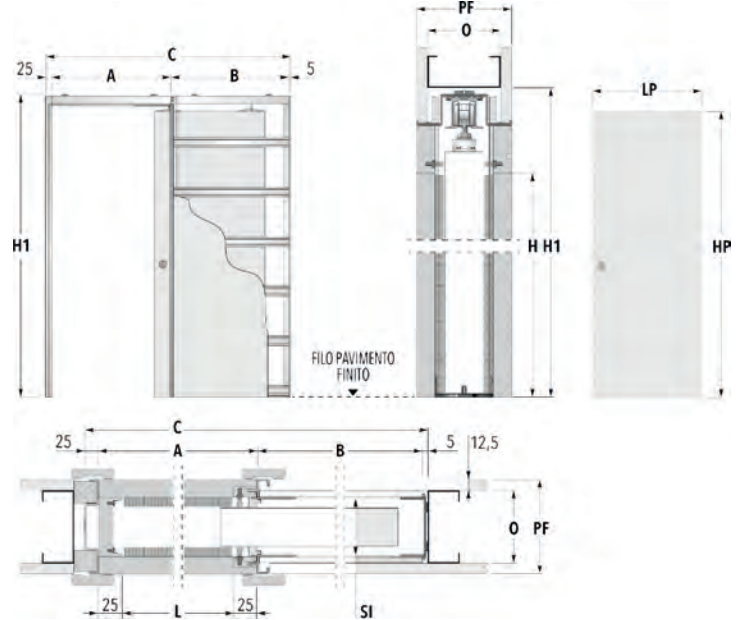
A

L

# Royal SINGLE



Duvar içerisinde hareket eden tek kanatlı sürme kapı sistemi Odalarınızda yer kazanmak ve alanı daha kullanışlı hale getirmek için ideal tasarım



ALÇIPAN DUVARLAR İÇİN STANDART MODEL			KAPI PANELİ		NOT	
MAX. GEÇİŞ ÖLÇÜSÜ LxH	AYRINTILI BOYUT CxH1	A	B	LP	HP	Standart dışı boyutlar: Şase genişlikleri 600 mm'den 1200 mm'ye; yükseklikleri ise 500 mm'den 2600 mm'ye kadar değişebilmektedir (Boyutlar 50 mm'lik aralıklarla değişmektedir).
600x2000/2100	1300x2090/2190	650	617	615-635	2010/2100	
700x2000/2100	1500x2090/2190	750	717	715-735	2010/2100	
800x2000/2100	1700x2090/2190	850	817	815-835	2010/2100	
900x2000/2100	1900x2090/2190	950	917	915-935	2010/2100	Siderale-genişlik 1500 mm'ye ve yükseklik 2900 mm'ye kadar standart dışı ürünler klik sistemi ile üretilmez, bunun için boyutlar iç alan ve bitmiş duvar kalınlığı teknik tablodaki boyutlardan değişiklik gösterir.
1000x2000/2100	2100x2090/2190	1050	1017	1015-1035	2010/2100	
Uyarılar						
<ul style="list-style-type: none"><li>Dahili boşluğu 58 mm olan şase kullanırken (muhtemel levha tutucu profil dahil olarak) maksimum kapı kalınlığı 43 mm'dir.</li><li>Standart taşıma kapasitesi 80 Kg'dır (talep üzerine 120 Kg).</li></ul>						

\*Tasarımınıza uygun ölçülerde sistem üretimi yapılabilmektedir. Tablo dışındaki boyutlar için lütfen iletişime geçiniz.

# SINGLE



# Royal LINE



Arşitrav boşluk ve pervaz olmadan tek kanatlı kapılar için sistem. Bu modern çözüm, minimalist mekanlar için kusursuzdur. Bölünmeler, pervazlar olmadan yeni tasarımlarla mükemmel uyum sağlar.

ALÇIPAN DUVARLAR İÇİN STANDART MODEL			KAPI PANELİ		NOT
MAX. GEÇİŞ ÖLÇÜSÜ AxH	B	AYRINTILI BOYUT CxH1	LP	HP	Standart dışı ölçüler: Genişlik 600 mm'den 1300 mm'ye kadar; yükseklik 1000 mm'den 2700 mm'ye kadar sürme kapı sistemi üretmek mümkündür (Boyutlar 50 mm'lik aralıklarla değişmektedir). Ortalama genişlik ölçüleri için (örneğin A=650 mm) kapı paneli ismarlama olarak yapılmalıdır.  Uyarılar • Delik genişliği A 7 mm düşürülmüştür. • H-2190 mm veya daha fazla ise, bitmiş duvar kalınlığı 125-150 mm olması zorunludur. • A-1000 mm veya daha fazla ise, yüksekliğin önemi olmaksızın bitmiş duvar kalınlığı 125, 150 mm olması zorunludur. • Maksimum 40 mm kalınlığa sahip kapı panelinin uygulanması tavsiye edilir (cam stoperi kornişlerde dahil olmak üzere). • Standart taşıma kapasitesi 80 Kg'dır. • Tahta kapı panelleri için ölçüler yaklaşık olarak verilmiştir.
600x2000/2100	735	1380x2090/2190	615	1990/2090	
700x2000/2100	835	1580x2090/2190	715	1990/2090	
800x2000/2100	935	1780x2090/2190	815	1990/2090	
900x2000/2100	1035	1980x2090/2190	915	1990/2090	
1000x2000/2100	1135	2180x2090/2190	1015	1990/2090	
DİKKAT					
Üretim ihtiyaçları ve güvenlik nedeniyle, kapı paneli 80 mm çukuk bırakılmalıdır.					
<ul style="list-style-type: none"><li>• Gerekirse, ayarlanabilir kapı stoperi gerçek geçiş ölçülerinin değiştirilmesine izin verir.</li><li>• Kapının tamamen kaybolması için geçiş güzergahı gereklidir.</li><li>• Kapı kılavuzunun rotası şu ölçülerde olmalıdır: 7 x 15 mm.</li></ul>					

\*Tasarımınıza uygun ölçülerde sistem üretimi yapılabilmektedir. Tablo dışındaki boyutlar için lütfen iletişime geçiniz.

# Royal DOUBLE



## Çift kanatlı kapılar için sürme kapı sistemi

Duvar içinde hareket eden, birbirine zıt iki kanatlı sürme kapı sistemi. İki farklı odayı birleştirmek veya ayırmak için ideal bir çözümdür.



ALÇIPAN DUVARLAR İÇİN STANDART MODEL				KAPI PANELİ		NOT
MAX. GEÇİŞ ÖLÇÜSÜ LxH	AYRINTILI BOYUT CxH1	A	B	LP	HP	
1200x2000/2100	2500x2090/2190	1250	617	615-635	2010/2100	Standart dışı boyutlar: Şase genişlikleri 1200 mm'den 2400 mm'ye; yükseklikleri ise 500 mm'den 2600 mm'ye kadar değişebilmektedir (Genişlik için ortalama ölçüler 100 mm ve yükseklik için 50 mm'dir). Siderale serisi genişlik 3000 mm, yükseklik 2900 mm'ye kadar.  Uyarılar • Dahili boşluğu 58 mm olan şase kullanırken (muhtemel levha tutucu profil dahil olarak) maksimum kapı kalınlığı 43 mm'dir. • Standart taşıma kapasitesi 80 Kg'dır (talep üzerine 120 Kg).
1300x2000/2100	2800x2090/2190	1350	717			
1400x2000/2100	2900x2090/2190	1450	717	715-735	2010/2100	
1500x2000/2100	3200x2090/2190	1550	817			
1600x2000/2100	3300x2090/2190	1650	817	815-835	2010/2100	
1700x2000/2100	3600x2090/2190	1750	917			
1800x2000/2100	3700x2090/2190	1850	917	915-935	2010/2100	
1900x2000/2100	4000x2090/2190	1950	1017			
2000x2000/2100	4100x2090/2190	2050	1017	1015-1035	2010/2100	

\*Tasarımınıza uygun ölçülerde sistem üretimi yapılabilmektedir. Tablo dışındaki boyutlar için lütfen iletişime geçiniz.

# Royal LINE DOUBLE

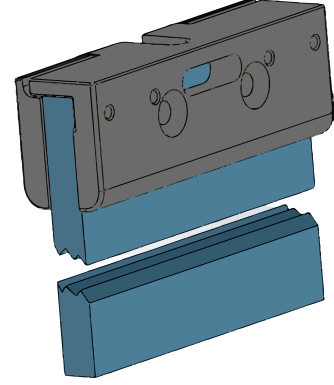


Arşitrav boşluk ve pervaz olmadan çift kanatlı kapılar için sistem. Bu modern çözüm, minimalist mekanlar için kusursuzdur. Bölünmeler, pervazlar olmadan yeni tasarımlara mükemmel uyum sağlar.

ALÇIPAN DUVARLAR İÇİN STANDART MODEL			KAPI PANELİ		NOT
MAX. GEÇİŞ ÖLÇÜSÜ AxH	B	AYRINTILI BOYUT CxH1	LP	HP	
1200x2000/2100	735	2760x2090/2190	615	1990/2090	Standart dışı ölçüler: Genişlik 1200 mm'den 2600 mm'ye kadar; yükseklik 1000 mm'den 2700 mm'ye kadar sürme kapı sistemi üretmek mümkündür (Ortalama ölçüler genişlik için 100 mm ve yükseklik için 50 mm'dir). Ortalama genişlik ölçüleri için (örneğin A=300 mm) kapı paneli ismarlama olarak yapılmalıdır. Uyarılar • Delik genişliği A14 mm düşürülmüştür. • H-2190 mm veya daha fazla ise, bitmiş duvar kalınlığı 125-150 mm olması zorunludur. • A-1000 mm veya daha fazla ise, yüksekliğin önemi olmaksızın bitmiş duvar kalınlığı 125, 150 mm olması zorunludur. • Maksimum 40 mm kalınlığa sahip kapı panelinin uygulanması tavsiye edilir (cam stoperi kornişlerde dahil olmak üzere). • Standart taşıma kapasitesi 80 Kg'dır. Tahta kapı panelleri için ölçüler yaklaşık olarak verilmiştir.
1400x2000/2100	835	3160x2090/2190	715	1990/2090	
1600x2000/2100	935	3560x2090/2190	815	1990/2090	
1800x2000/2100	1035	3960x2090/2190	915	1990/2090	
2000x2000/2100	1135	4360x2090/2190	1015	1990/2090	
<b>DİKKAT</b>					
Üretim ihtiyaçları ve güvenlik nedeniyle, kapı paneli 80 mm çıkık bırakılmalıdır.					
<ul style="list-style-type: none"><li>• Gerekirse, ayarlanabilir kapı stoperi gerçek geçiş ölçülerinin değiştirilmesine izin verir.</li><li>• Kapının tamamen kaybolması için geçiş güzergahı gereklidir.</li><li>• Kapı kılavuzunun rotası şu ölçülerde olmalıdır: 7 x 15 mm.</li></ul>					

\*Tasarımınıza uygun ölçülerde sistem üretimi yapılabilmektedir. Tablo dışındaki boyutlar için lütfen iletişime geçiniz.

# Royal CAM BRAKETİ



Mekanlarınızda şeffaflığı önemsiyorsanız; Royal Cam Braketi yardımı ile cam sürme kapıları (Single/Double) tasarımlarınızda kullanabilirsiniz.



# Royal MILANO



## **Duvar üstü sürme kapı sistemidir.**

Var olan duvarlarınızda tasarımınızı destekleyici bir öge olan sürme kapı sistemidir. Royal; ray, bantlar, kapı kılavuzu, kapı stoperi, raya tutunan destekleri Milano paketi içerisinde sunar.





# MILANO





# ROYAL

YAPI VE KAPI SİSTEMLERİ



## İLETİŞİM

www [www.rid.com.tr](http://www.rid.com.tr)

✉ [info@rid.com.tr](mailto:info@rid.com.tr)  
[royalkapisistemi@gmail.com](mailto:royalkapisistemi@gmail.com)

☎ +90(216) 567 51 22  
+90(212) 222 19 95  
+90(532) 244 69 99

📷 [royalkapisistemi](https://www.instagram.com/royalkapisistemi)

🌐 [Royal Yapı ve Kapi Sistemleri](https://www.linkedin.com/company/Royal-Yapi-ve-Kapi-Sistemleri)

📺 [Royal Kapi Sistemi](https://www.youtube.com/channel/UC...)